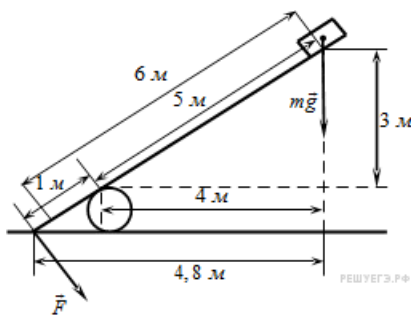


Задания

Задание 4 № 618

Под действием силы тяжести mg груза и силы F рычаг, представленный на рисунке, находится в равновесии. Расстояния между точками приложения сил и точкой опоры, а также проекции этих расстояний на вертикальную и горизонтальную оси указаны на рисунке. Если модуль силы mg равен 30 Н, то каков модуль силы F , действующей на груз? (Ответ дайте в ньютонах.)



Решение.

Одним из условий равновесия рычага является то, что полный момент всех внешних сил относительно любой точки равен нулю. Рассмотрим моменты сил относительно опоры рычага. Момент, создаваемый силой F , равен $F \cdot 1$ м, и он вращает рычаг против часовой стрелке. Момент, создаваемый грузом относительно этой точки — $mg \cdot 4$ м, он вращает по часовой. Приравняв моменты, получаем выражение для модуля силы

$$F = \frac{mg \cdot 4 \text{ м}}{1 \text{ м}} = \frac{30 \text{ Н} \cdot 4 \text{ м}}{1 \text{ м}} = 120 \text{ Н}.$$

Ответ: 120.