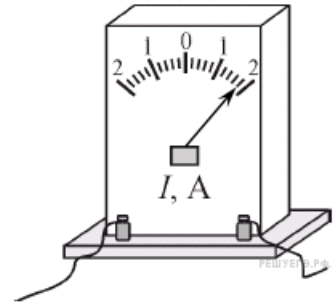


Задания

Задание 22 № 8058

Запишите результат измерения тока, учитывая, что погрешность равна половине цены деления. В ответе запишите значение и погрешность слитно без пробела.



Решение.

Найдём цену деления: $(1 - 0) \text{ A} / 5 = 0,2 \text{ A}$. Значит, погрешность прямого измерения составляет $0,1 \text{ A}$. Из рисунка ясно, что показание амперметра составляет $(1,8 \pm 0,1) \text{ A}$.

Ответ: 1,80,1.