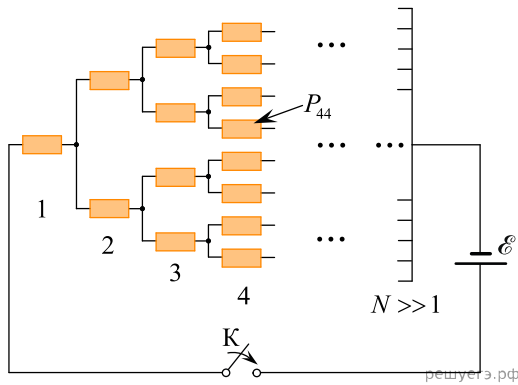


Школьник собрал электрическую цепь из очень большого числа одинаковых резисторов сопротивлением $R = 10 \text{ Ом}$ каждый (см. схему цепи на рис.).



Левый вывод цепи он присоединил к «минусу» идеальной батареи с ЭДС $\mathcal{E} = 12 \text{ В}$. В этой цепи на каждом следующем «шаге» (номер 1, 2, 3, 4, ..., $N \gg 1$) к правому концу каждого резистора присоединяются параллельно еще два резистора, а в конце цепи все правые выводы резисторов присоединяются к «плюсу» батареи. Какая мощность P_{44} будет выделяться в четвертом сверху резисторе из 4-го «шага» цепи после замыкания ключа K ? (Этот резистор показан на схеме стрелкой.)