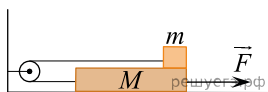


Снаряд в полёте разорвался на два равных осколка, один из которых продолжил лететь по направлению движения снаряда, а другой полетел в противоположную сторону. В момент разрыва суммарная кинетическая энергия осколков возросла за счёт энергии взрыва на величину 0,5 МДж. Модуль скорости осколка, летящего по направлению движения снаряда, равен 900 м/с, а модуль скорости второго осколка равен 100 м/с. Найдите массу снаряда. Сопротивлением воздуха и массой порохового заряда пренебречь.

Обоснуйте применимость законов, используемых для решения задачи.

**ИЛИ**

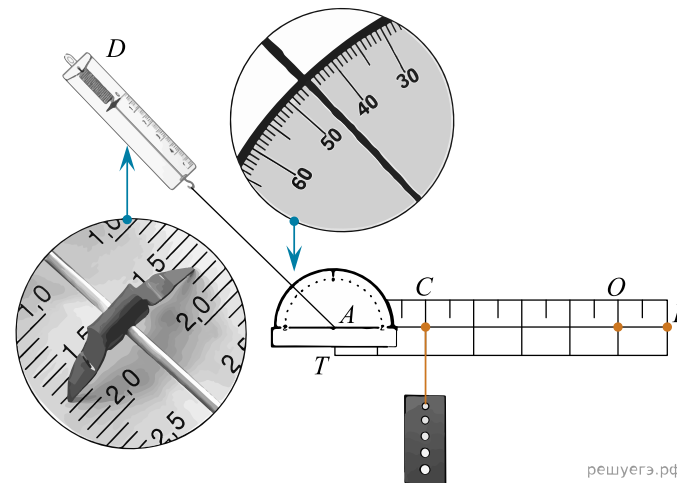
На горизонтальном неподвижном столе лежит доска массой  $M = 0,8$  кг. На доске находится маленький брусок массой  $m = 200$  г. Брусок и доска связаны невесомой нерастяжимой нитью, перекинутой через невесомый блок, который закреплён на стене (отрезки нити, не лежащие на блоке, горизонтальны). Коэффициент трения между бруском и доской  $\mu_1 = 0,5$ , между столом и доской  $\mu_2 = 0,3$ . Доску тянут вправо горизонтальной силой  $\vec{F}$ . Чему равен модуль силы  $\vec{F}$ , если модуль ускорения бруска относительно стола  $a = 1$  м/с<sup>2</sup>? Трением в оси блока пренебречь. Сделайте рисунок с указанием сил, действующих на тела.



Обоснуйте применимость законов, используемых для решения задачи.

**ИЛИ**

Однородный рычаг  $AB$  может вращаться без трения вокруг неподвижной оси, проходящей через рычаг в точке  $O$  перпендикулярно плоскости рисунка. К левому концу рычага в точке  $A$  прикреплена нить, за которую с помощью динамометра  $D$  рычаг неподвижно удерживается в горизонтальном положении. Нить составляет с вертикалью угол, который можно измерить с помощью транспортира  $T$ . Показания динамометра (в ньютонах) и транспортира (в градусах) видны на фотографии. К точке  $C$  при помощи другой невесомой нерастяжимой нити подвешена стальная пластина (см. фотографию). Рычаг, пластина, нить и динамометр расположены в вертикальной плоскости. Массами транспортира и нитей пренебречь.



решуегэ.рф

Определите массу стальной пластины, если рычаг имеет массу 50 г. Сделайте рисунок, на котором укажите все силы, действующие на рычаг и пластину.

Обоснуйте применимость законов, используемых для решения задачи.