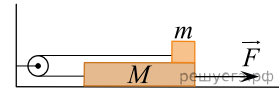


Снаряд в полёте разорвался на два равных осколка, один из которых продолжил лететь по направлению движения снаряда, а другой полетел в противоположную сторону. В момент разрыва суммарная кинетическая энергия осколков возросла за счёт энергии взрыва на величину 0,5 МДж. Модуль скорости осколка, летящего по направлению движения снаряда, равен 900 м/с, а модуль скорости второго осколка равен 100 м/с. Найдите массу снаряда. Соппротивлением воздуха и массой порохового заряда пренебречь.

Обоснуйте применимость законов, используемых для решения задачи.

ИЛИ

На горизонтальном неподвижном столе лежит доска массой $M = 0,8$ кг. На доске находится маленький брусок массой $m = 200$ г. Брусок и доска связаны невесомой нерастяжимой нитью, перекинутой через невесомый блок, который закреплён на стене (отрезки нити, не лежащие на блоке, горизонтальны). Коэффициент трения между бруском и доской $\mu_1 = 0,5$, между столом и доской $\mu_2 = 0,3$.

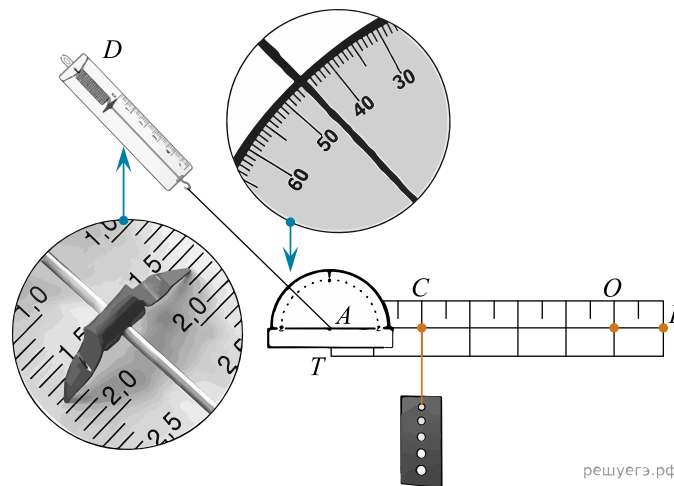


Доску тянут вправо горизонтальной силой \vec{F} . Чему равен модуль силы \vec{F} , если модуль ускорения бруска относительно стола $a = 1$ м/с²? Трением в оси блока пренебречь. Сделайте рисунок с указанием сил, действующих на тела.

Обоснуйте применимость законов, используемых для решения задачи.

ИЛИ

Однородный рычаг AB может вращаться без трения вокруг неподвижной оси, проходящей через рычаг в точке O перпендикулярно плоскости рисунка. К левому концу рычага в точке A прикреплена нить, за которую с помощью динамометра D рычаг неподвижно удерживается в горизонтальном положении. Нить составляет с вертикалью угол, который можно измерить с помощью транспортира T . Показания динамометра (в ньютонах) и транспортира (в градусах) видны на фотографии. К точке C при помощи другой невесомой нерастяжимой нити подвешена стальная пластина (см. фотографию). Рычаг, пластина, нить и динамометр расположены в вертикальной плоскости. Массами транспортира и нитей пренебречь.



Определите массу стальной пластины, если рычаг имеет массу 50 г. Сделайте рисунок, на котором укажите все силы, действующие на рычаг и пластину.

Обоснуйте применимость законов, используемых для решения задачи.