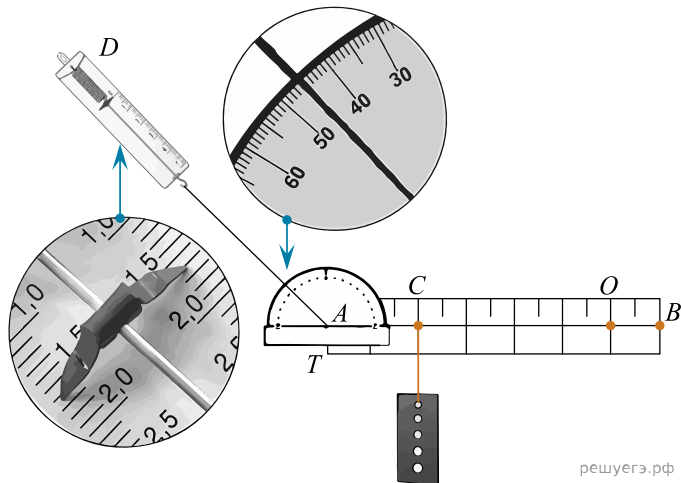


Однородный рычаг  $AB$  может вращаться без трения вокруг неподвижной оси, проходящей через рычаг в точке  $O$  перпендикулярно плоскости рисунка. К левому концу рычага в точке  $A$  прикреплена нить, за которую с помощью динамометра  $D$  рычаг неподвижно удерживается в горизонтальном положении. Нить составляет с вертикалью угол, который можно измерить с помощью транспортира  $T$ . Показания динамометра (в ньютонах) и транспортира (в градусах) видны на фотографии. К точке  $C$  при помощи другой невесомой нерастяжимой нити подвешена стальная пластина (см. фотографию). Рычаг, пластина, нить и динамометр расположены в вертикальной плоскости. Массами транспортира и нитей пренебречь.



Определите массу стальной пластины, если рычаг имеет массу 50 г. Сделайте рисунок, на котором укажите все силы, действующие на рычаг и пластину. Обоснуйте применимость законов, используемых для решения задачи.