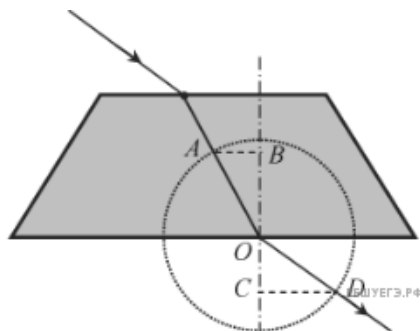


На рисунке показан ход светового луча сквозь стеклянную призму, находящуюся в воздухе. Точка O — центр окружности.



Показатель преломления стекла n равен отношению длин отрезков

- 1) $\frac{CD}{AB}$
- 2) $\frac{AB}{CD}$
- 3) $\frac{OB}{CD}$
- 4) $\frac{OC}{OB}$