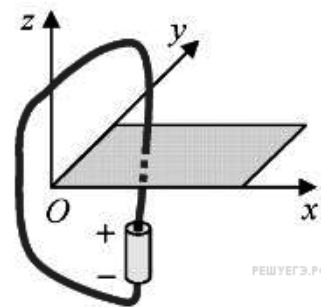


При подключении проводника к полюсам гальванического элемента на поверхности проводника появляются заряды: положительные вблизи положительного полюса, а отрицательные вблизи отрицательного полюса — и возникает электрический ток. Заряды на поверхности проводника создают в пространстве электрическое поле, а ток — магнитное поле. Проводник, подключенный к гальваническому элементу, проходит через отверстие в доске.



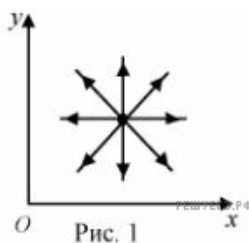
На рисунках 1–4 при помощи силовых линий (линий поля) изображены электрическое и магнитное поля, создаваемые проводниками (вид сверху). Установите соответствие между видами поля и рисунками, изображающими силовые линии. К каждой позиции первого столбца подберите соответствующую позицию второго и запишите в таблицу выбранные цифры.

ВИДЫ ПОЛЯ

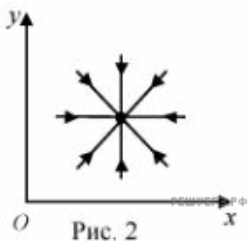
- А) электрическое поле
- Б) магнитное поле

ИЗОБРАЖЕНИЯ СИЛОВЫХ ЛИНИЙ

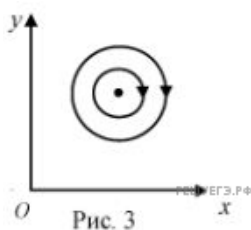
1)



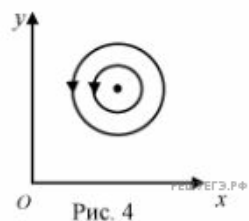
2)



3)



4)



А	Б

