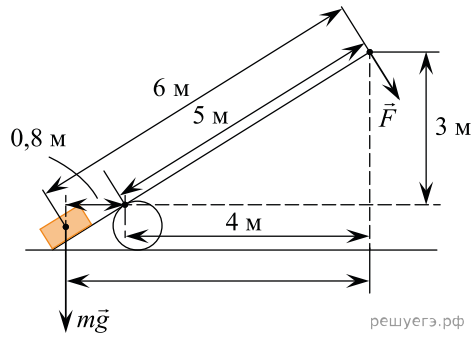


Под действием веса груза, равного  $mg$ , и силы  $F$  рычаг, представленный на рисунке, находится в равновесии. Вектор силы  $F$  перпендикулярен рычагу, груз на плоскость не давит. Расстояния между точками приложения сил и точкой опоры, а также проекции этих расстояний на вертикальную и горизонтальную оси указаны на рисунке.



Если модуль силы тяжести, действующей на груз, равен 1500 Н, то каков модуль силы  $F$ ? (Ответ дайте в ньютонах.)