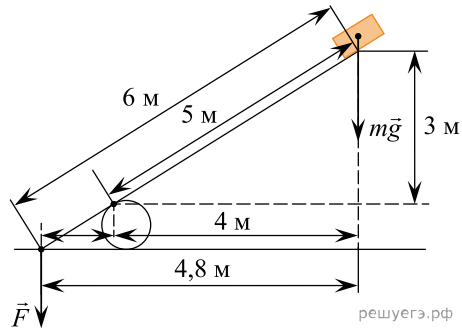


Под действием веса груза, равного mg , и силы F рычаг, представленный на рисунке, находится в равновесии. Расстояния между точками приложения сил и точкой опоры, а также проекции этих расстояний на вертикальную и горизонтальную оси указаны на рисунке.



Если модуль силы F равен 150 Н, а груз на плоскость не давит, то каков модуль силы тяжести, действующей на груз? (Ответ дайте в ньютонах.)