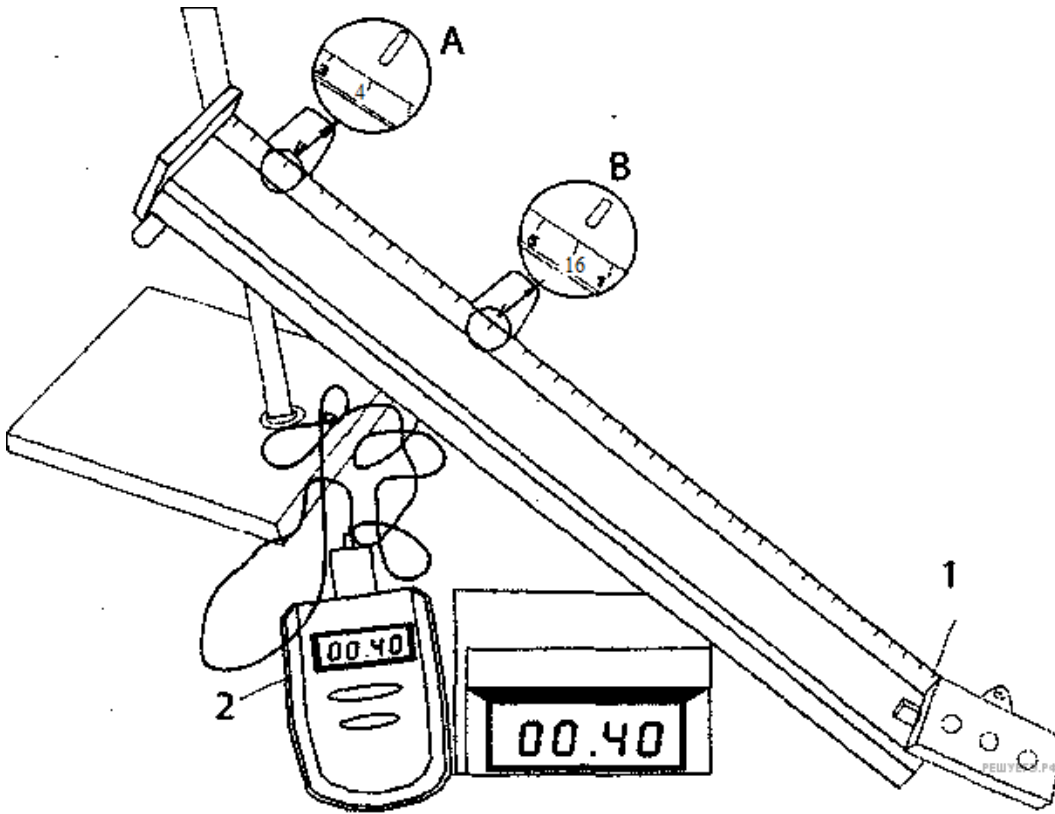


На рисунке представлена установка для исследования равноускоренного движения ползунка (1) массой 0,05 кг по наклонной плоскости, установленной под углом  $45^\circ$  к горизонту.



В момент начала движения верхний датчик (А) включает секундомер (2), при прохождении ползунка мимо нижнего датчика (В) секундомер выключается. Числа на линейке обозначают длину в сантиметрах. Секундомер измеряет время в секундах. Скорость ползунка в любой момент времени вычисляется по формуле

- 1)  $v = 30 \text{ м/с}$
- 2)  $v = 1,5 \text{ м/с}$
- 3)  $v = 1,5t$
- 4)  $v = 30t$