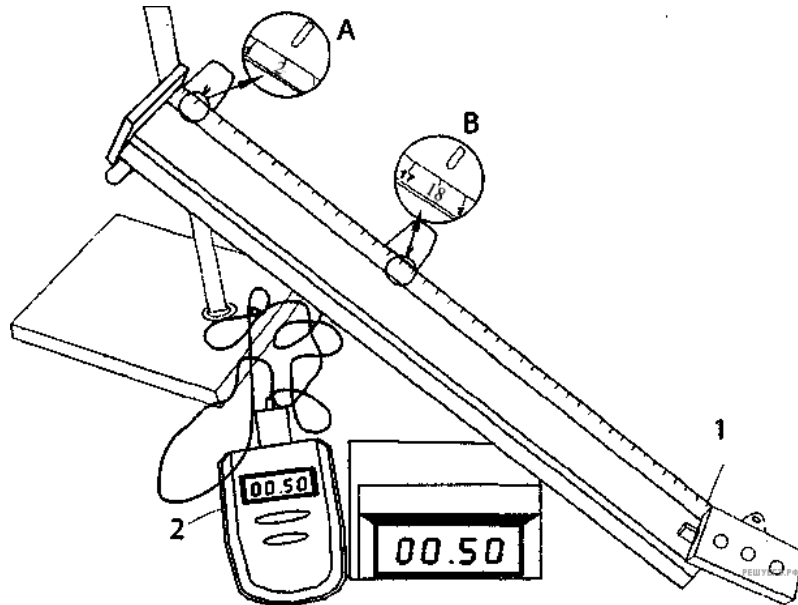


На рисунке представлена установка для исследования равноускоренного движения ползунка (1) массой 0,05 кг по наклонной плоскости, установленной под углом 45° к горизонту.



В момент начала движения верхний датчик (А) включает секундомер (2), при прохождении ползунка мимо нижнего датчика (В) секундомер выключается. Числа на линейке обозначают длину в сантиметрах. Секундомер измеряет время в секундах. Путь, пройденный ползунком, в любой момент времени вычисляется по формуле

- 1) $S = 0,64t^2$
- 2) $S = 1,28t^2$
- 3) $S = 0,32t^2$
- 4) $S = 0,16t^2$