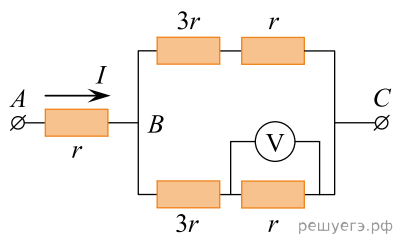
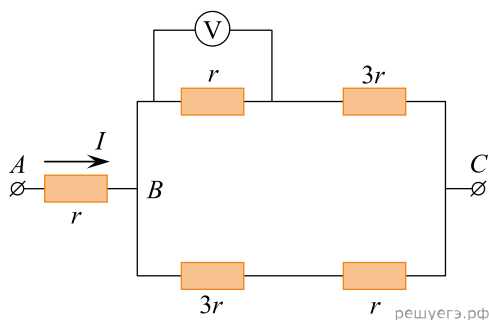


1. На рисунке показана схема участка электрической цепи. По участку  $AB$  течет постоянный ток  $I = 4$  А. Какое напряжение показывает идеальный вольтметр, если сопротивление  $r = 1$  Ом? (Ответ дайте в вольтах.)



2. На рисунке показана схема участка электрической цепи. По участку  $AB$  течет постоянный ток  $I = 2$  А. Какое напряжение показывает идеальный вольтметр, если сопротивление  $r = 1$  Ом? (Ответ дайте в вольтах.)



3. На рисунке показана схема участка электрической цепи. По участку  $AB$  течет постоянный ток  $I = 6$  А. Какое напряжение показывает идеальный вольтметр, если сопротивление  $r = 1$  Ом? (Ответ дайте в вольтах.)

