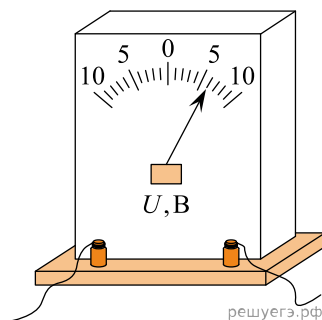


1. Запишите результат измерения электрического напряжения, учитывая, что погрешность равна половине цены деления. В ответе запишите значение и погрешность слитно без пробела.



2. Запишите результат измерения электрического напряжения, учитывая, что погрешность равна половине цены деления. В ответе запишите значение и погрешность слитно без пробела.

